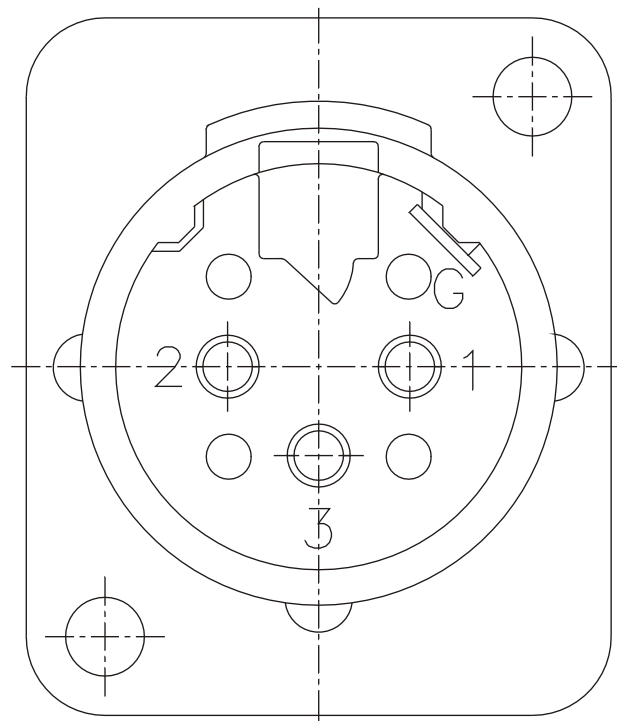
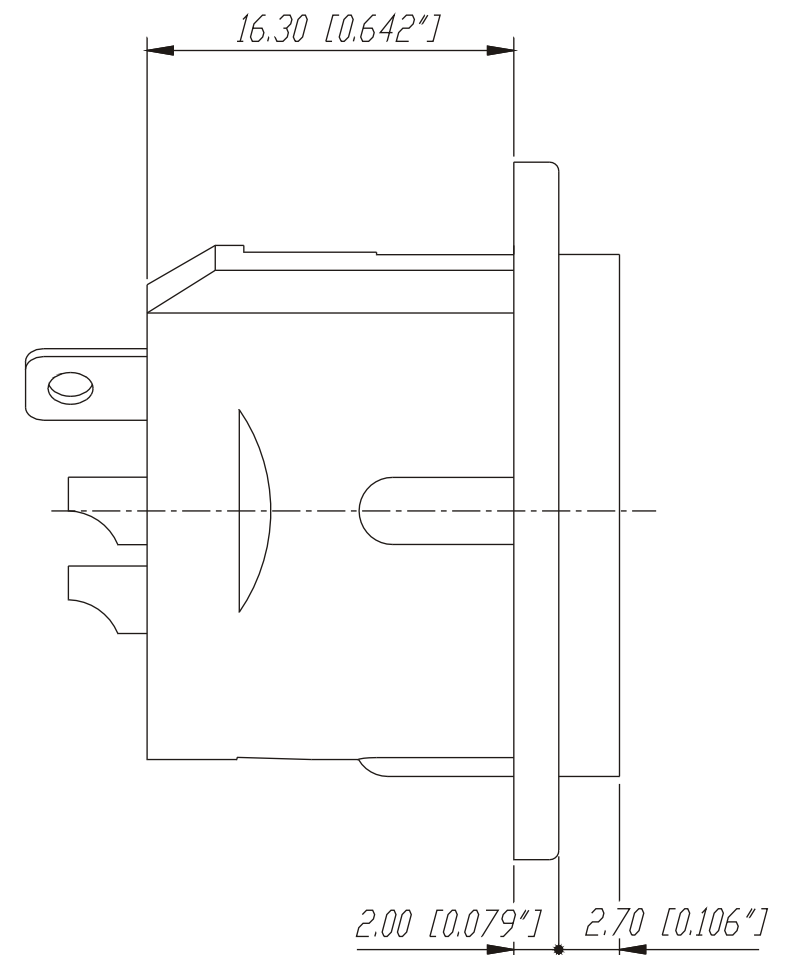
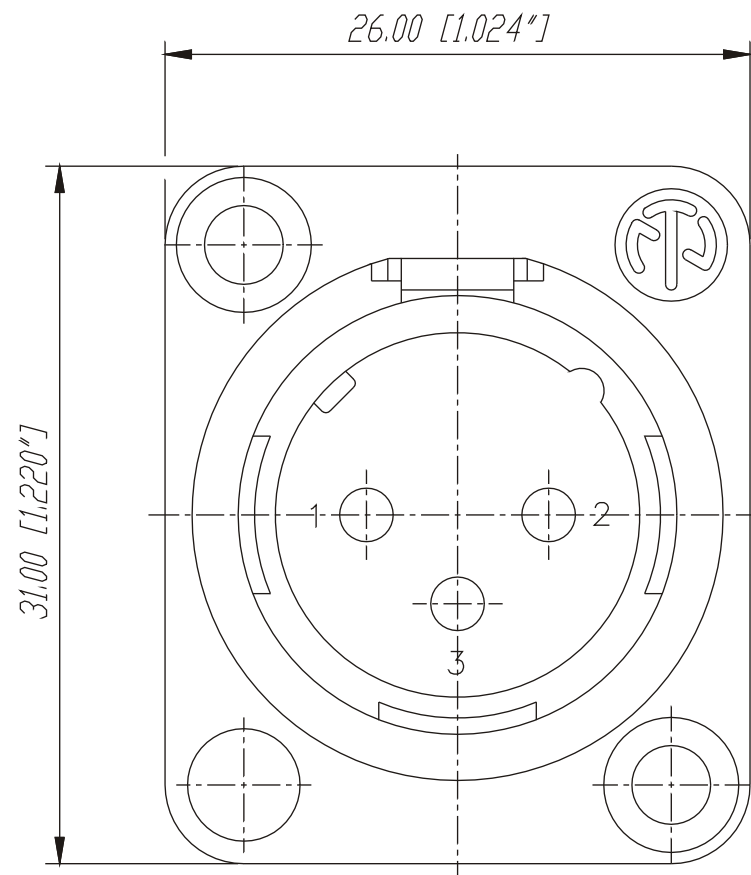
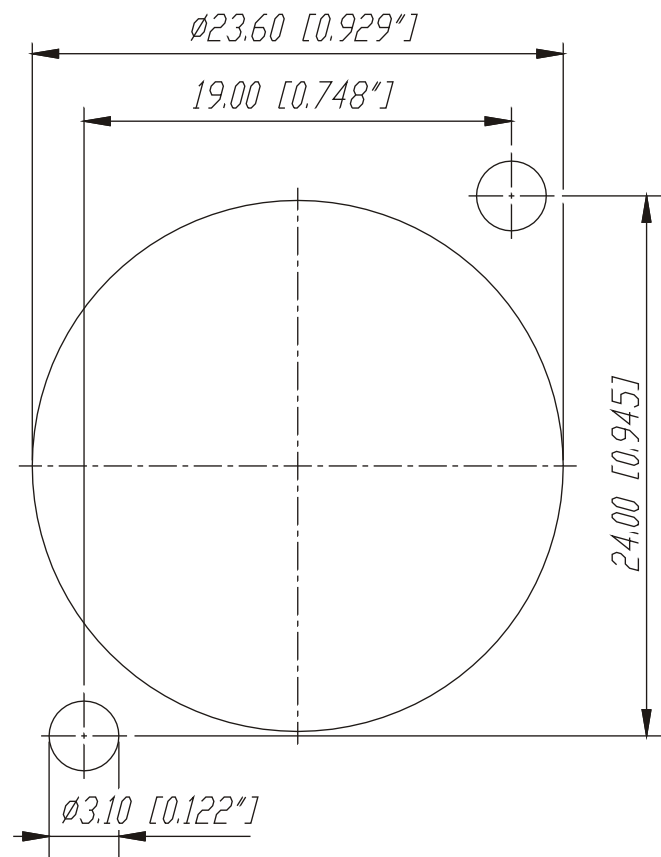


Frontplattenausschnitt (Rückseite)

Panel cut out (rear side)



|      |                    |          |          | Werkstoff:  | Massstab: | Gezeichnet | Datum          | Name          |  |
|------|--------------------|----------|----------|---|-----------|------------|----------------|---------------|--|
|      |                    |          |          | *Lieferant darf ohne<br>Ruecksprache nicht<br>geaendert werden<br><br>Zeichnung urheberrechtlich<br>geschuetzt (DIN 34) (C) | 3:1       | 06.07.89   | 06.07.89       | Mart.         |  |
|      |                    |          |          |   |           | Gepueft    |                |               |  |
|      |                    |          |          |   |           | Gesehen    |                |               |  |
|      |                    |          |          | Benennung:  |           |            | Ersetzt durch: | Blatt         |  |
| C    | Aktuelle Zeichnung | 05.03.98 | Alin,jak | NC3MDL-1  |           |            | Ersetzt fuer:  | von Blatt     |  |
| B    | Kontakte gedreht   | 27.08.97 | Dobler   |   |           |            |                |               |  |
| A    | 3:1, Toleranzen    | 11.04.96 | Dobler   |   |           |            |                |               |  |
| Ind. | Aenderung          | Datum    | Name     | <b>NEUTRIK AG</b> FL-9494 SCHAAN  |           |            | Zeichn. Nr.    | 3102 St 10 16 |  |