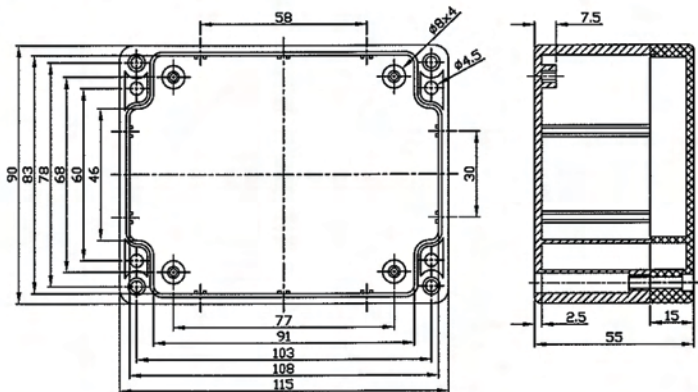


G311/G212



設計 DESIGN BY	繪圖 DRAWN BY	校閱 CHECKED BY	比例 SCALE	日期 DATE	材質 MATERIAL	圖名 TITLE	圖號 DWG NO.	REVISED	REVISION
					ABS,PC	G311,G212			