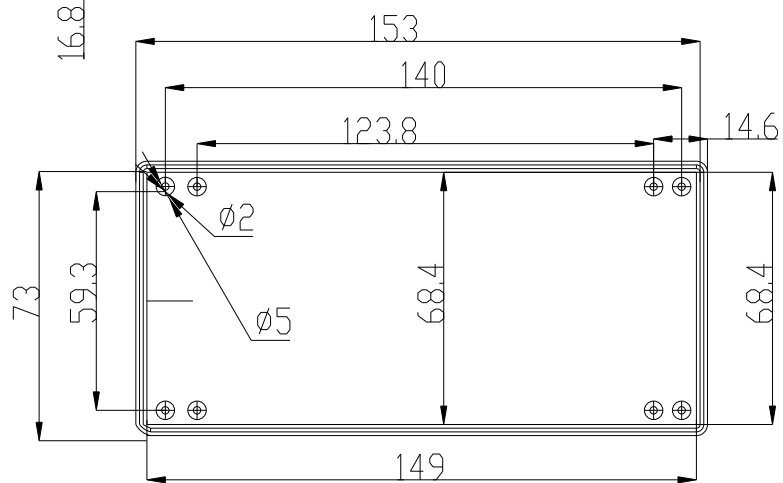
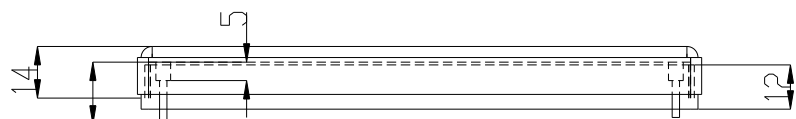
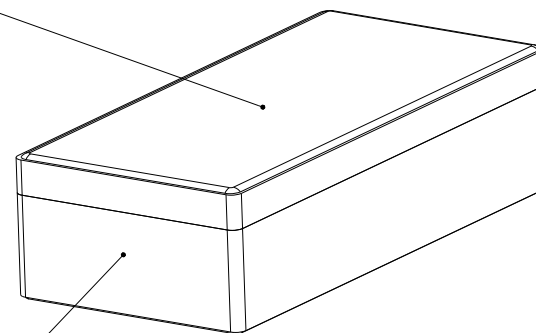


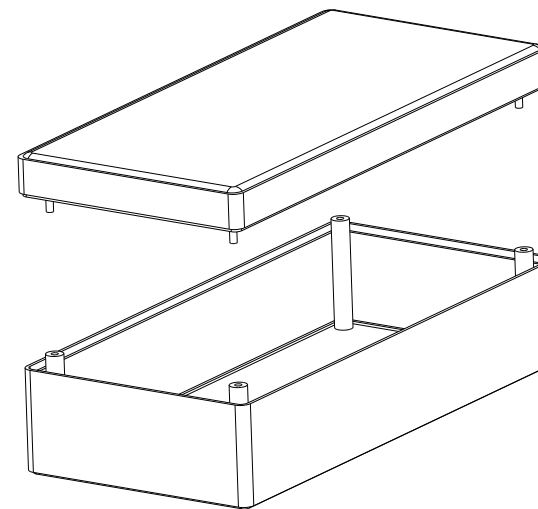
TAPA

TAPA

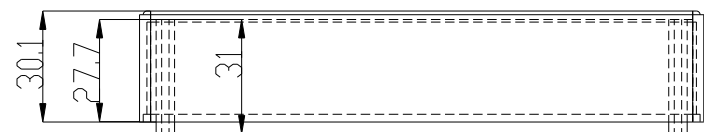


CUERPO

CUERPO



2 Tornillos 2.2x6.5 DIN 7982
2 Screws 2.2x6.5 DIN 7982



		Proprietary and confidential of Supertronic		
		Plano	Formato DIN A4	
Dibujado	D.R.	Fecha 2007	Peso (gr) 95.7	Dimensiones 153x73x43
Revisado	J.R.	Fecha 2008	Escala 1/2	Material ABS
		Código	Dimensions are in millimeters Tolerance ±0.2mm	
Referencia cliente		Modelo PP2		