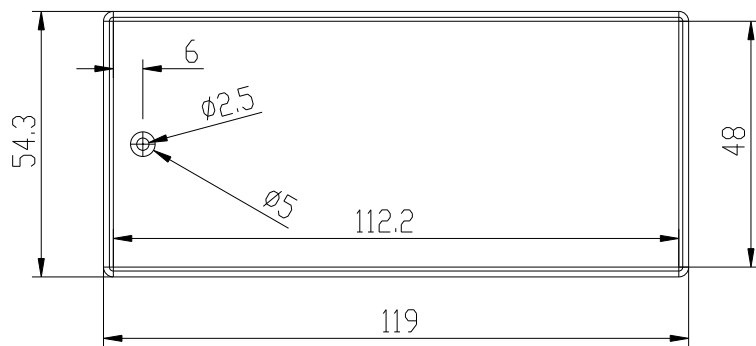
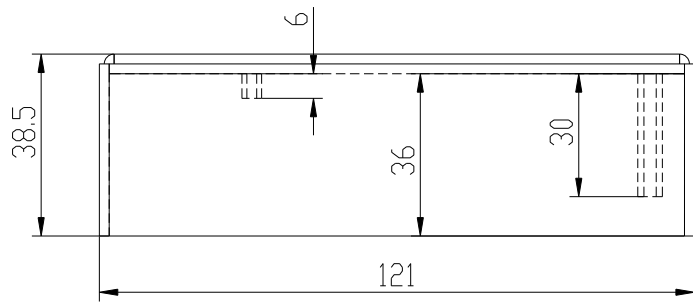
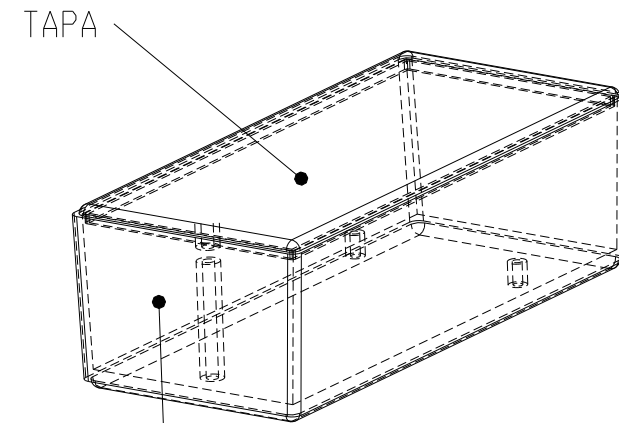
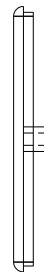


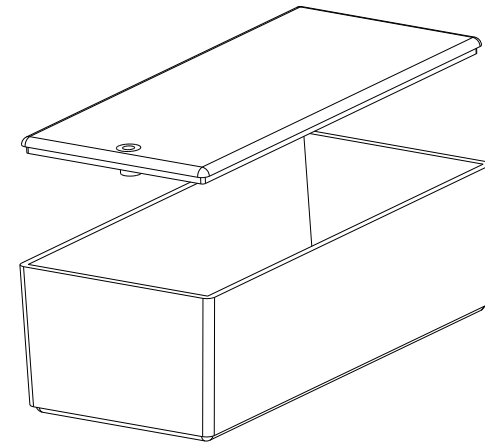
CUERPO



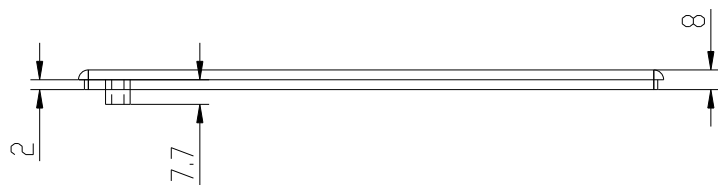
TAPA


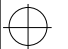
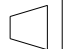


CUERPO



1 Tornillos M3x20 DIN 7505 1 Screw M3x20 DIN 7505



 SUPERTRONIC, S.A.		Proprietary and confidential of Supertronic		
Plano		Formato DIN A4		
Dibujado	D.R.	Fecha 2007	Peso (gr)	Dimensiones 129x56x42
Revisado	J.R.	Fecha 2008	Escala 1/1.5	Material ABS
		Código	Dimensions are in millimeters Tolerance ±0.2mm	
Referencia cliente		Modelo PP9		